

Produktdatenblatt

PopUp-Theke 3



PopUp-Theke 3

Technische Spezifikation/ Aufbauanleitung

Produktbeschreibung

Die PopUp-Theke ist die perfekte Ergänzung zu jedem PopUp Display. Sehr stabil und robust hält sie langfristig jedem Event stand. Ein rundherum angebrachter Digitaldruck sorgt für zusätzliche Werbefläche. Die Grafiken werden einfach mit Magnetstreifen an der Konstruktion befestigt. Dadurch können Sie die Theke mit geringen Mitteln immer wieder an neue Anlässe anpassen.

Technische Details

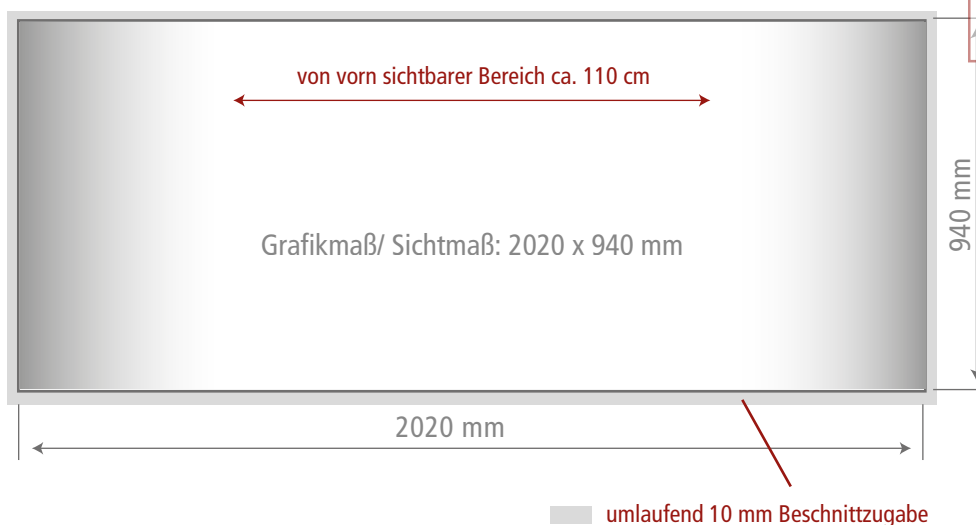
Verwendungszweck: Messe & Ausstellungen, Events, POS (Point of Sale)
Lieferumfang: Verpackungseinheit pro Karton mit Inhalt:
- 1 Tasche mit Scherengittersystem
- 1 Tasche mit Befestigungsmaterial
- 1 Tasche mit Klapptischholzplatte und Einlegeboden
- 1 Pappkern nylonummantelt für die Werbegrafik

Thekenplatte: Klapptischholzplatte in schwarz
Gewicht: 20 kg (inkl. Versandkarton)
Stellfläche: ca. 139 x 87 x 45 cm (B x H x T)
Grafikmaß (Sichtmaß): 202 x 94 cm (B x H)

Hinweis!

Rundung nach hinten beachten!
Die Breite der von vorn sichtbaren Grafik beträgt ca. 110cm.

Vermaßung



Schnellübersicht Datencheck

- PDF/X1a-Standard
- Druckmaß 2040 x 960 mm
- CMYK-Farbraum
- ausreichend Auflösung
- Rundung der Theke beachtet
- Schriften zu Kurven gewandelt
- Beschnittmarken sind 10 mm außerhalb des Druckmaßes

Bei Fragen zur Datenerstellung nutzen Sie bitte unser PDF



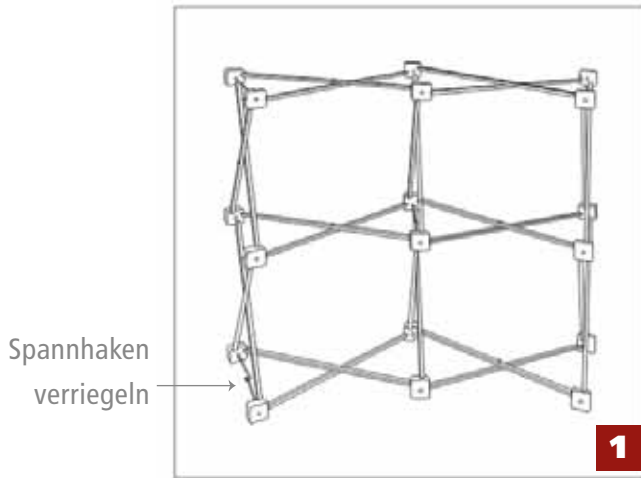
Hinweise zur Lieferung und Erstellung von Druckdaten

PopUp-Theke 3



Beispiel für eine grafische Gestaltung bis 1020 mm

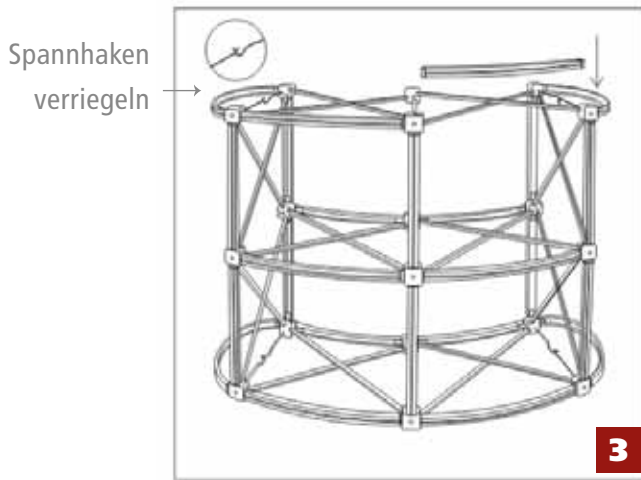
Der Aufbau



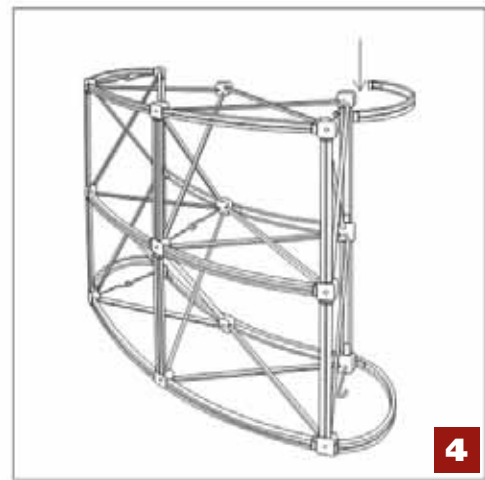
Falten Sie das System auseinander



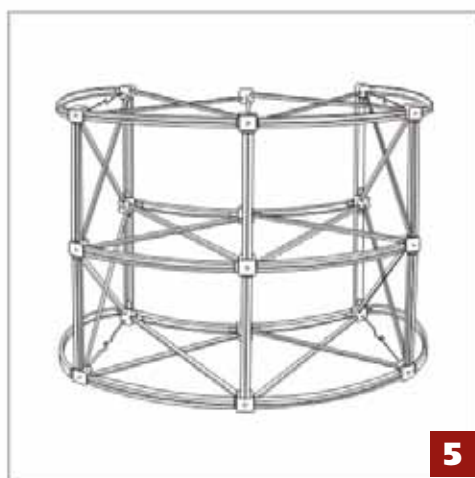
Anbringen der Magnetleisten



gebogene Magnetleisten einklemmen



gebogene Magnetleisten einklemmen



Rückansicht